



SINGELAR

MÁQUINAS DE COSTURA E BORDADO

Máquina para

CORTAR VIÉS AUTOMÁTICA

MCT 700 Automatic Plus



Metalnorte
Soluções Para a Indústria Têxtil

Veja o vídeo



Financie Pelo:
BNDES

- 5 Facas
- Corta e refila tiras de 1,8 até 20cm
- Corta e refila até 4 tiras de diferentes medidas
- Possui haste de alinhamento, agilizando o processo produtivo
- Sistema de alimentação automática
- Alta qualidade de acabamento
- Uniformidade de corte em todo o processo
- Ideal para grandes empresas
- Alta produtividade: de 800 a 900 rolos por turno

Se sua empresa está precisando de um equipamento que elimine por completo os problemas de produtividade e que mantenha uma uniformidade nas tiras cortadas, o modelo MCT-700 Automatic é a máquina perfeita. Altamente produtiva, corta com 5 facas, desta forma as tiras são padronizadas e possibilita cortar 04 medidas diferentes ao mesmo tempo, corta também tecidos planos, sintéticos e aveludados. Máquina Automática.

Informações técnicas

MÁQUINA DE 05 FACAS - MOTOR INDUSTRIAL
CORTA LARG. MÁXIMA - 20 CM (CORTANDO 02 ROLOS DE 10 CMM REFILANDO)
CORTA LARG. MÍNIMA - 1,8 CM OU 2,2 CM
TAMANHO DO PANO - 5 METROS
MÁQUINA AUTOMÁTICA
POSSUI BOTÃO DE PARADA DE EMERGÊNCIA
POSSUI CONTROLADOR DE VELOCIDADE
POSSUI SISTEMA DE CORREIA (GUIA PANO)



SINGELAR

MÁQUINAS DE COSTURA E BORDADO

Máquina para

CORTAR VIÉS SEMIAUTOMÁTICA

MCT 650 Master

Máquina



Financie Pelo:
BNDES



- 5 Facas
- Corta e refila tiras de 1,8 até 15cm
- Corta e refila até 4 tiras de diferentes medidas
- Possui haste de alinhamento, agilizando o processo produtivo
- Sistema de alimentação semiautomática
- Alta qualidade de acabamento
- Uniformidade de corte em todo o processo
- Ideal para grandes empresas
- Alta produtividade: mais de 500 rolos por turno

É a máquina de cortar viés indicada para empresas que necessitam cortar altas produções não seriadas. O modelo possui cinco facas onde produz quatro rolos perfeitos por vez. Sistema de alimentação do tecido é semi-automático onde o direcionamento do tecido é manual.

Informações técnicas

MÁQUINA DE CORTE DE VIÉS
MÁQUINA DE 5 FACAS - MOTOR INDUSTRIAL
CORTA LARG. MÁXIMA - 15 CM
CORTA LARG. MÍNIMA - 1,8 CM OU 2,2 CM
TAMANHO DO PANO - 5 METRO
TIPO DE TECIDO: TODOS
POSSUI BOTÃO DE PARADA DE EMERGÊNCIA



SINGELAR

MÁQUINAS DE COSTURA E BORDADO

Máquina para

CORTAR VIÉS MANUAL

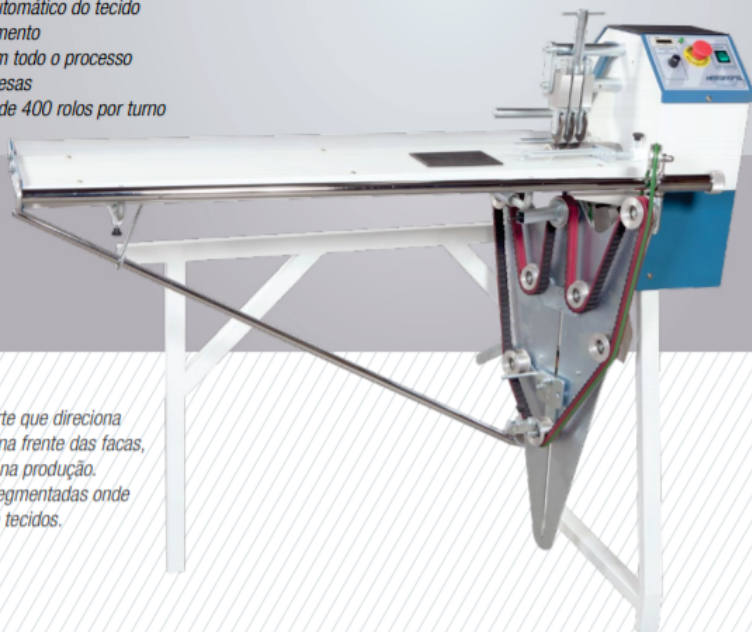
MCT 400 Automatic compact

Metalnorte

www.metalnorte.ind.br
vendas@metalnorte.ind.br
Jaraguá do Sul, S. C

- 3 Facas
- Corta e refila tiras de 1,8 até 15cm
- Corta e refila até 2 tiras de diferentes medidas
- Sistema de transporte automático do tecido
- Alta qualidade de acabamento
- Uniformidade de corte em todo o processo
- Ideal para grandes empresas
- Alta produtividade: mais de 400 rolos por turno

Veja o vídeo



Possui sistema de transporte que direciona automaticamente o tecido na frente das facas, dando agilidade e qualidade na produção. Indicado para produções segmentadas onde existe grande variedade de tecidos.

Informações técnicas

MÁQUINA DE 3 FACAS - MOTOR INDUSTRIAL
ÁREA ÚTIL DE CORTE - 18 A 150MM
TIPO DE TECIDO: TODOS
POTENCIA (CV): 0,25
TENSÃO DE ALIMENTAÇÃO: 220V
CONSUMO DE ENERGIA (KW/H): 220V : 0,184
ALIMENTAÇÃO DE TECIDO: AUTOMÁTICA
PRODUÇÃO ESTIMADA: 600 ROLOS POR TURNO



SINGELAR

MÁQUINAS DE COSTURA E BORDADO

Máquina para

CORTAR VIÉS MANUAL

MCT 200 ELETRONIC

Metainorte
Soluções Para a Indústria Têxtil

www.metainorte.ind.br
vendas@metainorte.ind.br
Jaraguá do Sul, SC

- 2 Facas
- Corta e Refila tiras de 1,8 até 5cm
- Possui haste de alinhamento, agilizando o processo produtivo
- Sistema de alimentação semiautomática
- Alta qualidade de acabamento
- Uniformidade de corte em todo o processo
- Ideal para médias e grandes empresas
- Alta produtividade: de 250 a 300 rolos por turno



Financie Pelo:
BNDES

Veja o vídeo



Se sua empresa está precisando de um equipamento que elimine por completo os problemas de produtividade e que mantenha uma uniformidade nas tiras cortadas, o modelo MCT-200 Eletronic é a máquina perfeita. Altamente produtiva, corta com 2 facas, desta forma as tiras são padronizadas e possibilita cortar 02 medidas diferentes ao mesmo tempo, corta também tecidos planos, sintéticos e aveludados. Máquina eletrônica precisa apenas de um operador.

Informações técnicas

MÁQUINA DE 2 FACAS - MOTOR INDUSTRIAL

CORTA LARG. MÁXIMA - 15 CM

CORTA LARG. MÍNIMA - 1,8 CM OU 2,2 CM

TAMANHO DO PANO - 1 METRO

TIPO DE TECIDO: TODOS

REFILA ATÉ 5 CM

POSSUI BOTÃO DE PARADA DE EMERGÊNCIA

PRODUÇÃO: 01 ROLO (250 Á 300 ROLOS P/TURNO)



SINGELAR

MÁQUINAS DE COSTURA E BORDADO

Máquina para

CORTAR VIÉS AUTOMÁTIC

MCT 110 Direct Drive

metalnorte
Soluções Para a Indústria Têxtil

www.metalnorte.ind.br
vendas@metalnorte.ind.br
Jaraguá do Sul, SC

- 5 Facas
- Corta e refila tiras de 2,2 até 25cm
- Corta e refila até 4 tiras de diferentes medidas
- Motor Direct Drive com regulagem de velocidade
- Motor com economia de 50% no consumo de energia
- Sistema de tração com velocidade progressiva ajustável

Veja o vídeo



- Sistema Silent Drive, com redução de ruído e calor do motor
- Uniformidade de corte em todo processo
- Ideal para médias e grandes empresas
- Alta produtividade: Mais de 400 rolos por turno



A MCT-110 Direct Drive, veio para facilitar ainda mais a sua produção de viés, uma máquina de cortar viés com cinco facas que permite cortar e refilar até quatro tiras ao mesmo tempo. Com seu motor Direct Drive é possível programar diferentes velocidades para cada tipo de tecido, facilitando assim o manuseio e contribuindo ainda mais com a qualidade do corte. Ela conta com o contador de metros, que permite controlar sua produção de viés em metros cortados, resolvendo o problema de sobras ou faltas de viés. Indicado para médias ou grandes produções que necessitam agilidade e perfeição além de contribuir com a diminuição do desperdício e o controle de produção.

Informações técnicas

5 FACAS - MOTOR DIRECT DRIVE
CONSUMO DE ENERGIA (KW/H) : 110V : 0,184 - 220V : 0,184
POTÊNCIA(CV) : 110V : 0,25 - 220V : 0,25
ÁREA ÚTIL DE CORTE (MM) : 22 - 250
DIMENSÕES DA MÁQUINA (MM) : ALTURA :
1100 X LARGURA : 570 X COMPRIMENTO : 1460
PRODUÇÃO ESTIMADA: 400 ROLOS DE 30 MM POR TURNO.



SINGELAR

MÁQUINAS DE COSTURA E BORDADO

Máquina para

CORTAR VIÉS MANUAL

MCT 100 PLUS

metalnorte
Soluções Para a Indústria

www.metalnorte.ind.br
vendas@metalnorte.ind.br
Jaraguá do Sul, S. C.

- 5 Facas
- Corta e refila tiras de 2,2 até 25cm
- Corta e refila até 4 tiras de diferentes medidas
- Máquina de fácil operação

- Alta qualidade de acabamento
- Uniformidade de corte em todo o processo
- Ideal para médias e grandes empresas
- Alta produtividade: Mais de 400 rolos por turno

Veja o vídeo



Se sua empresa está precisando de um equipamento que elimine por completo os problemas de produtividade e que mantenha uma uniformidade nas tiras cortadas, o modelo MCT-100 PLUS é a máquina perfeita. Altamente produtiva, corta com 05 facas, desta forma as tiras são padronizadas e possibilita cortar 04 medidas diferentes ao mesmo tempo, corta também tecidos planos, sintéticos e aveludados. Máquina manual que precisa de um operador.

Informações técnicas

CONSUMO DE ENERGIA (KW/H) : 110V : 0,184 - 220V : 0,184

POTÊNCIA(CV) : 110V : 0,25 - 220V : 0,25

AMPÉRAGEM (A) : 110V : 1,70 - 220V : 0,85

ÁREA ÚTIL DE CORTE (MM) : 22 - 250

DIMENSÕES DA MÁQUINA (MM):

Altura : 1100 x Largura : 570 x Comprimento : 1460

PRODUÇÃO ESTIMADA: 400 ROLOS DE 30 MM POR TURNO.



SINGELAR

MÁQUINAS DE COSTURA E BORDADO

Máquina para

CORTAR VIÉS MANUAL

MCT 75 Compact

metalnorte
Soluções Para a Indústria Têxtil

www.metalnorte.ind.br
vendas@metalnorte.ind.br
Jaraguá do Sul, SC

- 3 facas
- Corta e refila tiras de 2,2 até 25cm
- Corta e refila até 2 tiras com medidas diferentes
- Máquina manual de fácil operação
- Alta qualidade de acabamento
- Uniformidade de corte em todo processo
- Ideal para pequenas confecções
- Produtividade estimada de 200 a 250 rolos por turno

Veja o vídeo



Máquina para cortar debrum (viés) de três facas, corta dois rolos e ao mesmo tempo refila, mantendo todos os rolos sempre padronizados. Esta máquina de cortar viés utiliza motor industrial, e é própria para quem quer um corte perfeito, adequado para médias confecções.

É indicada para clientes com um consumo médio de debrum (viés), que necessitem de melhor acabamento das tiras. A máquina de cortar viés MCT 75 é uma máquina manual que precisa de um operador e é de fácil operação.

Informações técnicas

CONSUMO DE ENERGIA (kw/h): 110V: 0,184 - 220V: 0,184

POTÊNCIA (CV): 110V: 0,25 - 220V: 0,25

AMPÉRAGEM (A): 110V: 1,70 - 220V: 0,85

ÁREA ÚTIL DE CORTE (mm): 22 - 250

DIMENSÕES DA MÁQUINA (mm):

Altura: 1100 x Largura: 550 x Comprimento: 1000

PRODUÇÃO ESTIMADA POR FACA (kg/min): 0,20



SINGELAR

MÁQUINAS DE COSTURA E BORDADO

Máquina para

CORTAR VIÉS MANUAL

MCT 50 Standart

Metalnorte
Soluções Para a Indústria Têxtil

www.metalnorte.ind.br
vendas@metalnorte.ind.br
Jaraguá do Sul, SC

- 2 facas
- Corta e refila tira de 2,2 até 5cm
- Corta e refila 1 tira
- Máquina manual de fácil operação
- Alta qualidade de acabamento
- Ideal para pequenas confecções
- Uniformidade de corte em todo processo
- Produtividade estimada em 150 rolos por turno



Veja o vídeo



Financie Pelo:
BNDES

Uma máquina de cortar viés desenvolvida para atender pequenas produções que necessitem de um melhor acabamento nas tiras cortadas. Com este modelo é possível cortar e refilar viés com até cinco cm de largura, graças ao seu sistema de corte de viés com 02 facas. Máquina manual que precisa de um operador. De fácil operação e manutenção, a máquina de cortar viés MCT 50 é ideal para pequenas confecções.

Informações técnicas

CONSUMO DE ENERGIA (kw/h) : 110V : 0,184 - 220V : 0,184

POTÊNCIA (CV) : 110V : 0,25 - 220V : 0,25

AMPÉRAGEM (A) : 110V : 1,70 - 220V : 0,85

ÁREA ÚTIL DE CORTE (mm) : 22 - 150

DIMENSÕES DA MÁQUINA (mm) :

Altura : 1100 x Largura : 550 x Comprimento : 900

PRODUÇÃO ESTIMADA: 150 ROLOS DE 25 MM